



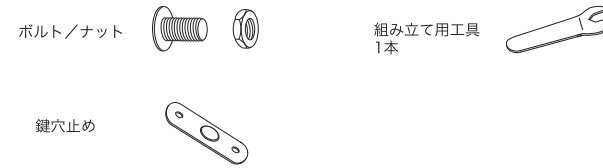
**PACIFIC FURNITURE SERVICE**®  
**UNITED PACIFICS Co.,Ltd**  
 1-17-5 Ebisuminami Shibuya TOKYO  
 phone:03-3710-9865  
 株式会社 ユナイテッド パシフィックス  
 東京都渋谷区恵比寿南1-17-5

# INSTRUCTIONS 組立説明書

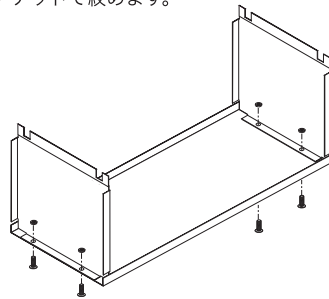
Please Read Complete Assembly Instructions Before Attempting to Assemble Lockers.

組み立ての前に、説明書を必ずお読み下さい。  
 ※輸入品の特徵上、ボルト穴の数や位置は予告無く変更される場合があります。  
 何卒ご了承下さい

## 付属品



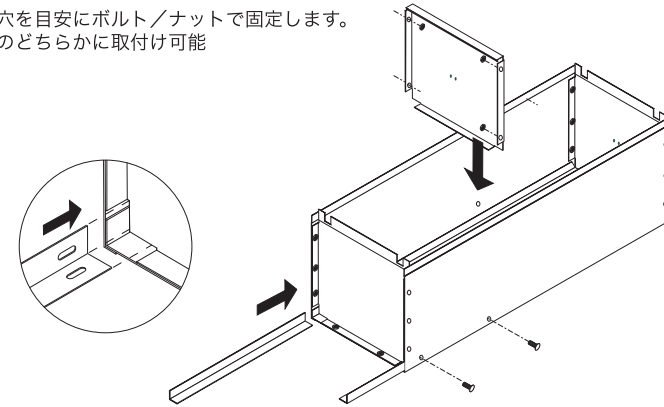
背板に地板、天板をボルト/ナットで絞めます。



上

下

棚板を側板のボルト穴を目安にボルト/ナットで固定します。  
 ※上部もしくは真中のどちらかに取付け可能

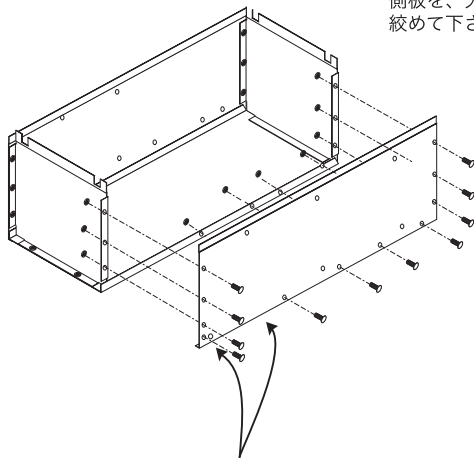


脚パーツのネジ穴は楕円になっています。  
 (段差調節用) 一番短くなる位置でボルトを締めると、前脚と長さが合います。

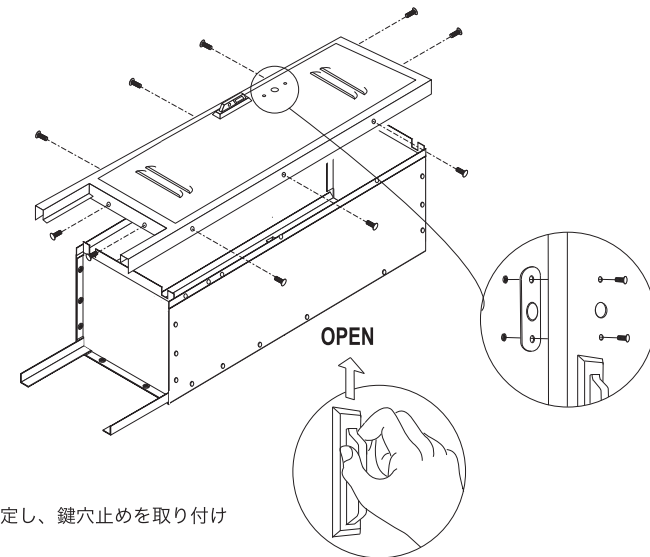
1 3

2 4

側板を、天板、地板、裏板にボルト/ナットで絞めて下さい。



下から一つ目、二つ目は後に脚を固定する時に絞めます。



扉パネルを本体に固定し、鍵穴止めを取り付け完成です。